

WARRANTY  
**5**  
YEARS



# Uni Filter

## UNI 10637

Filtro in Vetrosesina Bobinato UNI10637, completo di piastra e ugelli (min. 70 pz/mq.), passo d'uomo laterale Ø 400, boccaporto di carico Ø 150 - 210 - 300 - 400. A richiesta flangia d'ispezione Ø150 - 210. Flange in/out PN 10, scarico di fondo, sfiato aria, base in Vetrosesina. Costruito in Resina Isoftalica e a richiesta con Liner in Gel-Coat Vinylestere certificato DIN 18820.



Pressione  
**2,5 bar**

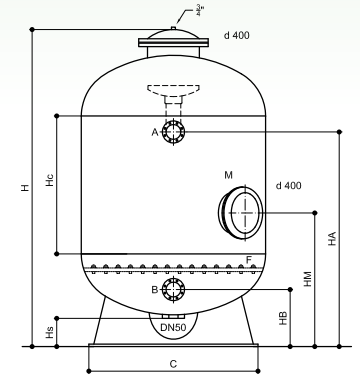


Temp. max  
**40 °C**



97/23/EC  
CE 0948  
BS 4994

**CANALE**  
FIBERGLASS APPLICATIONS



Ø (mm)		500	600	700	750	800	850	900	1000	1100	1250	1400	1500	1600	1800	2000	2200	2400
H (mm)	Italia Hc 1000	1650	1650	1700	1700	1750	1800	1850	1900	1950	2000	2050	2100	2150	2250	2250	2300	2350
	Euro Hc 1200	1850	1850	1900	1900	1950	2000	2050	2100	2150	2200	2250	2300	2350	2450	2450	2500	2550
	Euro HP Hc 1400	2050	2050	2100	2100	2150	2200	2250	2300	2350	2400	2450	2500	2550	2650	2650	2700	2750
A/B DN		50	50	50	50	50	65	65	80	80	100	100	125	125	125	150	150	150
C (mm)		500	600	700	700	850	850	850	1000	1000	1200	1300	1400	1750	1750	1750	2150	2150
D (mm)		150	150	150	150	210	210	210	300	300	400	400	400	400	400	400	400	400
HA (mm)	Italia Hc 1000	1200	1200	1250	1250	1250	1300	1300	1400	1400	1350	1400	1450	1450	1550	1550	1500	1500
	Euro Hc 1200	1400	1400	1450	1450	1450	1500	1500	1600	1600	1550	1600	1650	1650	1750	1750	1700	1700
	Euro HP Hc 1400	1600	1600	1650	1650	1650	1700	1700	1800	1800	1800	1800	1850	1850	1950	1950	1900	1900
HB (mm)		250	250	250	250	300	300	300	350	350	350	400	400	400	500	500	450	500
HS (mm)		200	200	200	200	200	200	200	200	200	200	200	200	200	250	300	275	275
HM (mm)		750	750	750	750	800	800	800	850	850	900	950	950	950	1050	1100	1100	1150
F n° ugelli (0,5 mm)		15	20	27	33	37	42	47	58	70	90	110	125	140	175	225	265	315
Peso (kg.)	Italia Hc 1000	80	90	100	120	130	140	150	160	180	200	230	260	300	350	420	480	550
	Euro Hc 1200	90	100	110	130	140	150	160	180	200	230	270	310	350	420	500	560	630
	Euro HP Hc 1400	110	125	135	160	180	190	200	220	250	280	300	350	400	470	560	620	680

A richiesta costruiamo filtri con diametro 2500-2600-2700